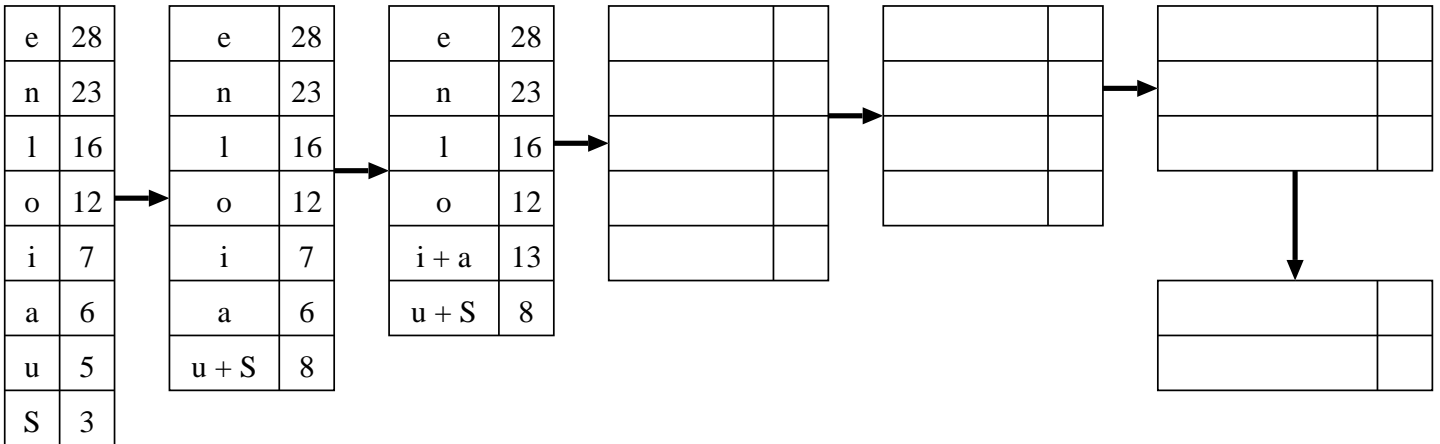


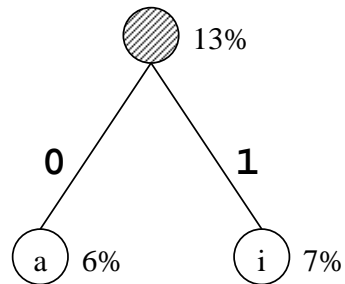
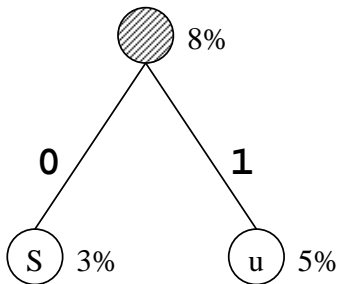
HUFFMAN-Baum

Für einen Text wurde folgende Häufigkeitsverteilung (linke Tabelle; Angaben in %) ermittelt:



Entwickeln Sie den HUFFMAN-Baum nach folgender Anleitung:

Wählen Sie die beiden Buchstaben mit der niedrigsten Häufigkeit aus und bilden Sie aus ihnen einen Teilbaum. Ordnen Sie dem Buchstaben mit der niedrigeren Häufigkeit das Binärzeichen 0, dem anderen das Binärzeichen 1 zu. Fassen Sie anschließend diese beiden Buchstaben (erzeugter Teilbaum) in der Häufigkeitstabelle zusammen. Wiederholen Sie diesen Vorgang sooft, bis der komplette Baum fertig ist. Die Teilbäume sind dabei wie einzelne Buchstaben zu behandeln.

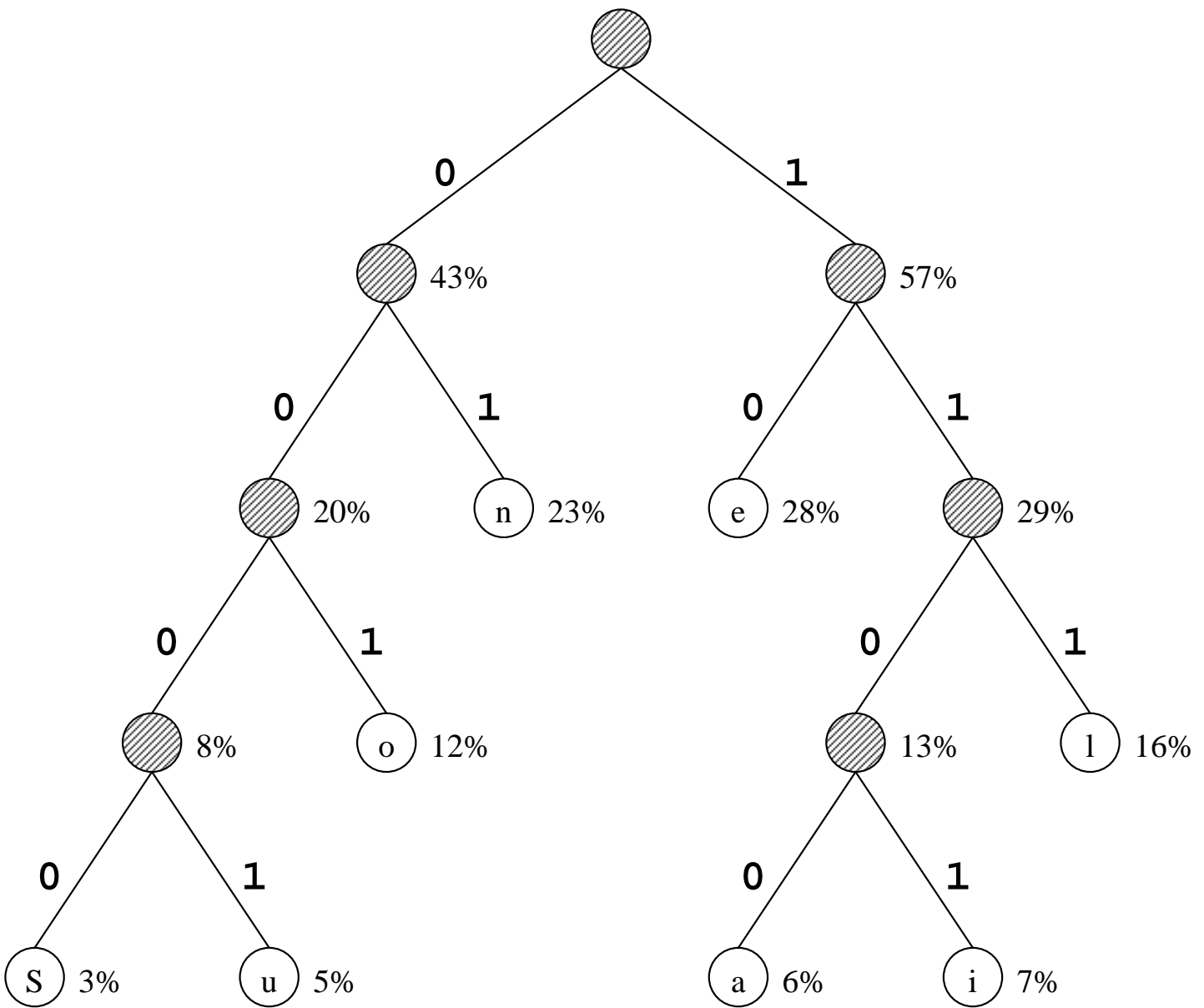
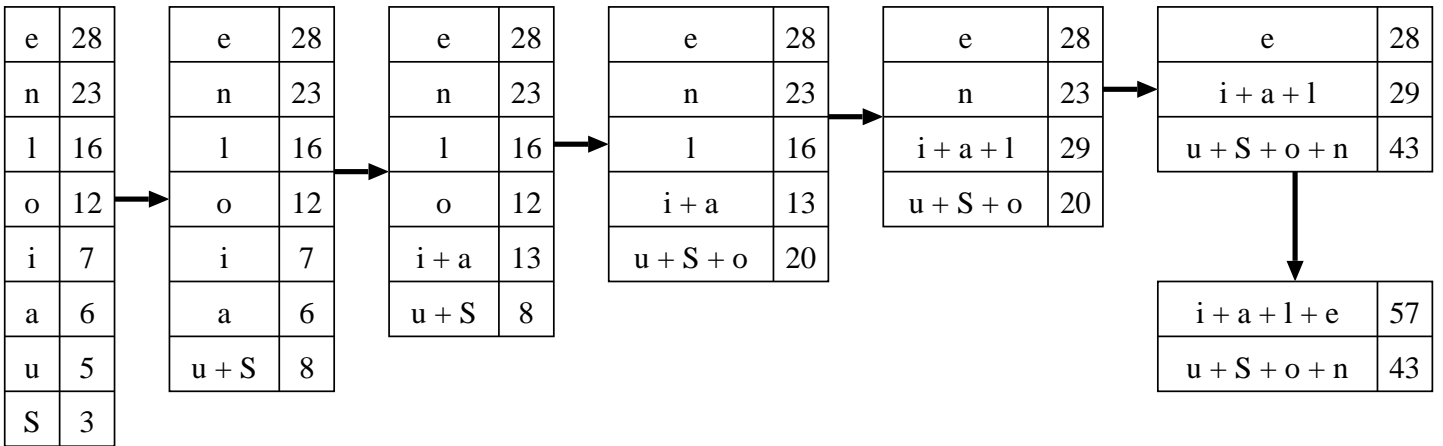


Dekodieren Sie mit dem erzeugten Baum folgende Zeichenkette:

00000010101100111001111111010

.....

HUFFMAN-Baum (Lösung)



0000 001 01 01 10 01 1100 111 111 10 10

Sonnenallee